

«Пушка Гаусса»

Условие задачи

Пушка Гаусса

- Электромагнитные ускорители масс существуют и разработаны многими исследовательскими группами в Мире. Основным недостатком этих устройств является низкий КПД. В проекте предлагается создать свой электромагнитный ускоритель массы и оптимизировать его с целью достижения максимального КПД..

Цель и задачи исследования

- Изготовить модельную экспериментальную установку и продемонстрировать явление.
- Описать наблюдаемые на опыте особенности явления.
- Экспериментально выявить параметры, которые влияют на характер разгона снаряда.
- Исследовать теоретические модели.

Описание установки.

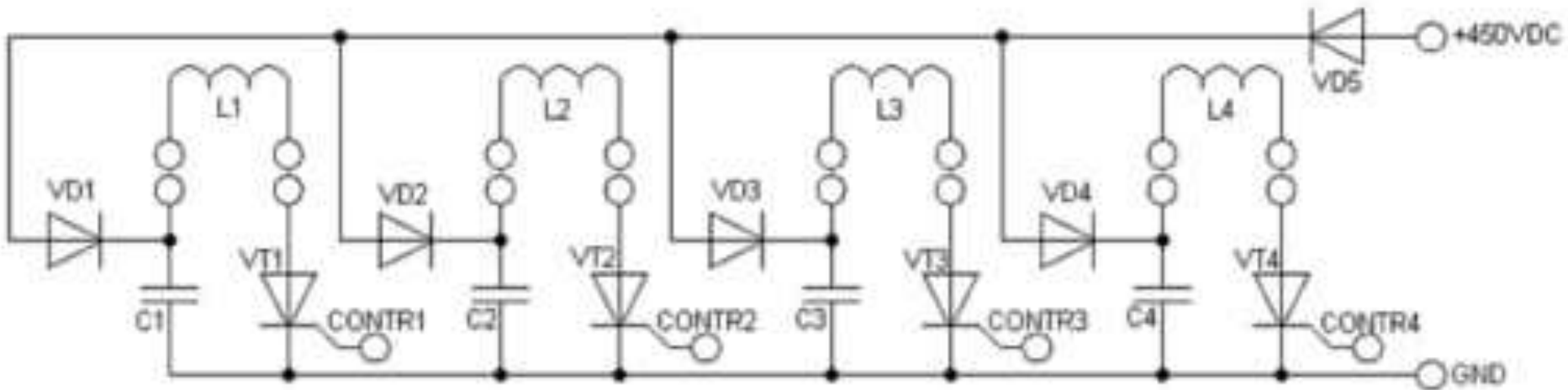


Рисунок 1.

Принципиальная схема силовой части установки

Описание установки.

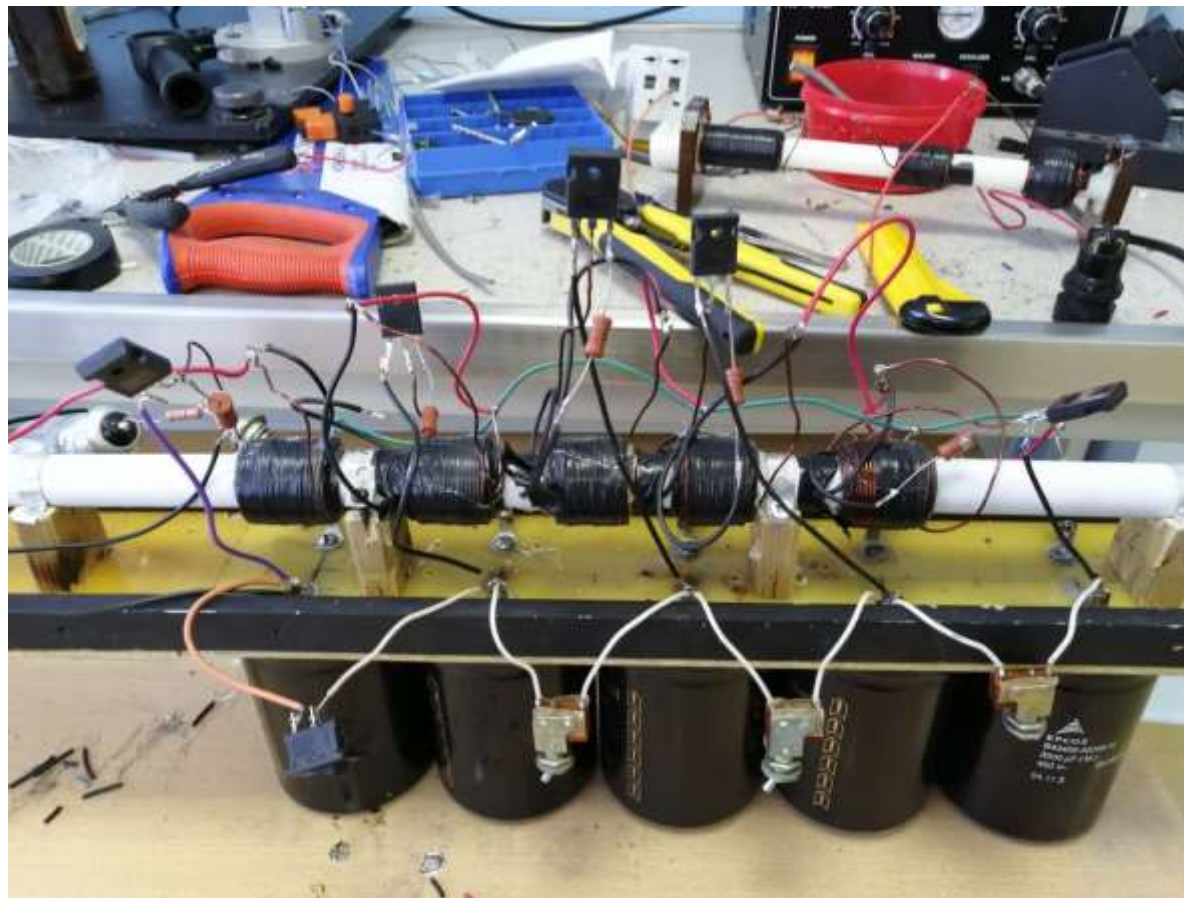


Рисунок 2.
Изготовление силовой части установки