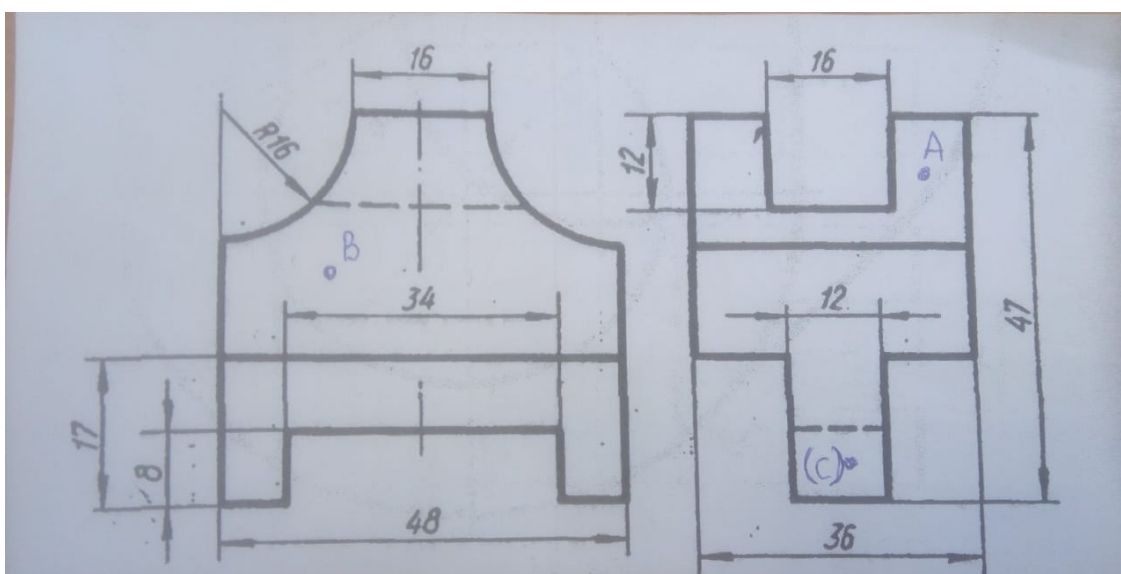


Заключительный тур
республиканской олимпиады по черчению среди школьников РС(Я)

10.03.2023 г.

1 год обучения (7 класс)

1. Выполнить три вида детали.
2. Проставить размеры.
3. Определить проекции точек А, В, С.

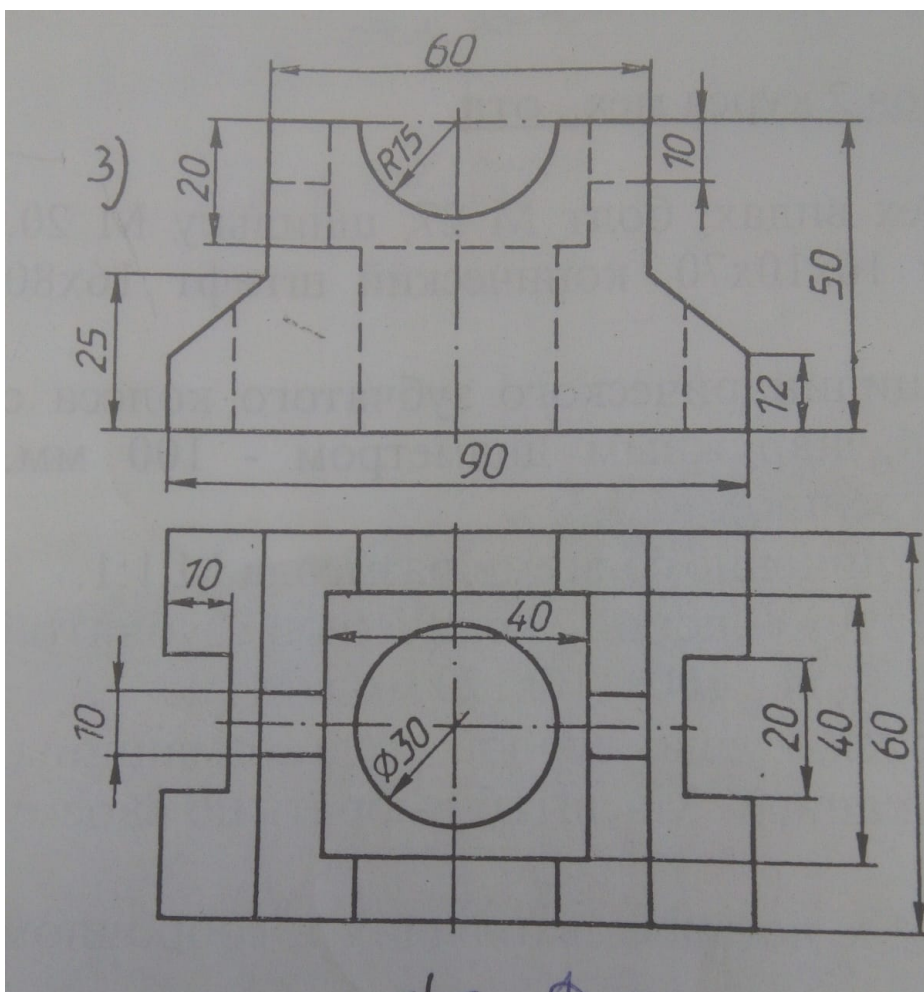


Заключительный тур
республиканской олимпиады по черчению среди школьников РС(Я)

10.03.2023 г.

2 год обучения (8-9 классы)

1. Выполнить три вида детали, построить необходимый разрез.
2. Проставить размеры.
3. Построить изометрическую проекцию детали.



Заключительный тур
республиканской олимпиады по черчению среди школьников РС(Я)

10.03.2023 г.

3 год обучения (10-11 классы)

1. Выполнить три вида детали достроив вид сверху, построить необходимый разрез.
2. Проставить размеры.
3. Построить технический рисунок детали.

